

Tørketrommel

TD6-14 med varmepumpe



Tørketrommel som er enkel å bruke og gir store besparelser



Menneskene må prioriteres

Sertifisert ergonomisk design med en menneskesentrert tilnærming som gir en enestående brukeropplevelse

- Lofilter
Den horisontale filterskuffen er plassert slik at den er lett tilgjengelig og kan rengjøres uten å bøye seg



Langsiktige besparelser

Innovative funksjoner for å spare tid og penger, samt fremme en bærekraftig livsstil med varmepumpeteknologien som gir en energibesparelse på inntil 62,5 %

- Fuktighetsbalanse
Bidrar til å stoppe tørkeprosessen på riktig tid for å redusere energikostnadene



Full kontroll

Du kan overvåke utstyret og ytelsen hvor du enn befinner deg, og forbedre virksomheten din med One Laundry - den personlige assistenten som hjelper deg med hygienegodkjenning, prosessstyring og inntektsforvaltning (tilleggsutstyr)



Enestående produktivitet

Tørk mer tøy på mindre tid: en banebrytende forbedring

- Reverserende trommel
Reduserer krøller og tørketid og gir effektiv og jevn tørkeytelse
- Tørketrommelen kan fungere ved en romtemperatur på mellom +10°C til +45°C

Hovedalternativer og tilbehør

- Den isolerte glassdøren holder døren kald på utsiden og varm på innsiden, slik at romtemperaturen ikke påvirkes
- Lagoon Advanced Care
- Trommelens hastighetskontroll justerer trommelens bevegelse slik at plaggene beveger seg riktig og tørker fortere
- Døren, front- og sidepanelene er tilgjengelige i rustfritt stål
- Kan kobles til bestillings-/betalingssystem eller myntteller



Bildene som vises er bare en avbildning av produktet, og variasjoner kan forekomme. Du må legge til det isolerte glasset for å få lukedesig-
nen.

Viktigste spesifikasjoner			TD6-14
Tørkeevne, fyllfaktor 1:18	kg/lb		14.2/31.3
fyllfaktor 1:22	kg/lb		11.6/25.6
Trommelvolum	l		255
Trommeldiameter	mm		755
Nominell effekt	kW		6.5
Forbruksdata*			
Totaltid, full maskin	min		35.2
Energiforbruk, full maskin	kWt		2.05
Fordamping	g/min		165
Energi kWt/l vannfordamping	kWt/l		0.35

* Tørkeevne ved maskin fylt med 1:22, 100% bomull og 50 % fuktighet, tørket til 0 %.

Produsert i samsvar med ISO 9001 og ISO 14001.

Sertifisert med CB-sertifikat for lavspenningsdirektiv og S-merke i samsvar med maskindirektivet. Kapslingsgrad IP X4D.

Elektriske tilkoblinger					
Oppvarmingsalternativ	Hovedspenning	Oppvarmingseffekt		Totaleffekt	Anbefalt sikring
		Hz	kW		
Varmepumpe	220-240V 1/1N -	50/60	*	5.5	25
	380-415V 3/3N -	50/60	*	6.5	10
Varmepumpe**	380-415V 3/3N -	50/60	*	6.5	13

* Totaleffekt og anbefalt sikring er ikke avhengig av oppvarmingseffekten i disse tilfellene.

** Maskiner med varmpumpe med DSC (Drum Speed Control -trommelhastighetskontroll).

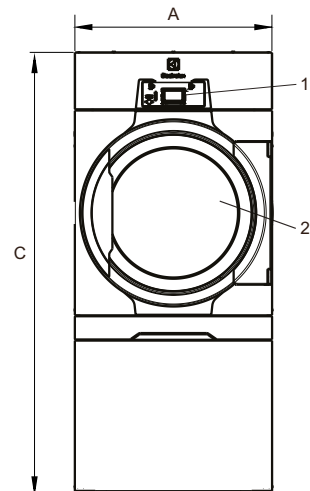
Støynivåer	TD6-14
Lydeffekt/lydtryknivå ved tørking* dB(A)	72/56
Varmeavgivelse	
Gjennomsnittlig varmeutslipp per tørkesyklus brukt til å vurdere ventilasjonsbehov*** kW	1.2
Transportdata**	
Vekt kg	275
Transportvolum i kasse, m ³	1.70
Mål i mm	
A(a) Bredde	790
B(a) Dybde	965
B(b) Dybde	990
C Høyde	1770
D	775
E	835
F	750
G	110
H	270
I	125
J	260
1 Betjeningspanel	
2 Døråpning ø 580 mm	
3 Elektrisk tilkobling	
4 Avløp for kondensert vann	

Front- og sidepaneler i sølvgrått og mørkeblått (fargeprøver kan bestilles på delenummer 472998313).

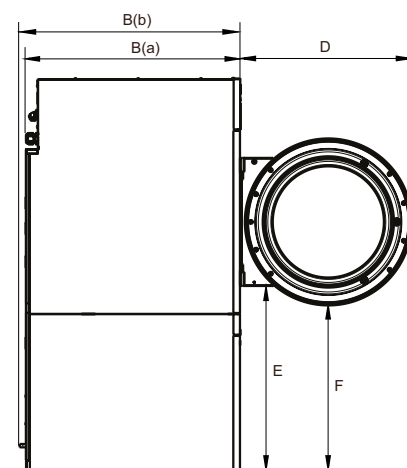
* Lydeffektnivåer målt i henhold til ISO 60704.

** Gjennomsnittsdato. Bruttovekt/transportvolum avhenger av konfigurasjon. Kontakt logistikkavdelingen for å få nøyaktige mål.

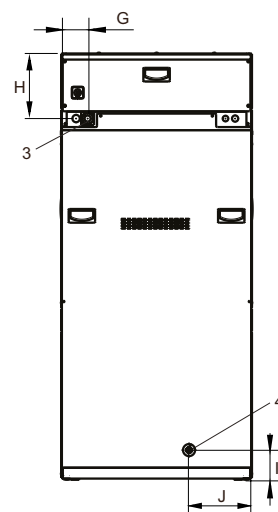
*** For assistanse angående bestemmelse av nødvendige ventilasjonsbehov, kontakt autorisert ventilasjonstekniker. For tilstrekkelig ventilasjon må alle kilder som fører varme inn i rommet tas i betraktning, pluss alle andre parametere som påvirker ventilasjonsbehovet. Klimasoner, bygningsparametere, romstørrelse, osv.



Front



Venstre side



Bakside